

警戒区域 请速离开



专利智能光幕探测  
技术,将物防与技防完美结合,  
为你创造既安全、又舒适的家居生活

## 门、窗24小时布防

- 免除用户布撤防的麻烦
- 正常开关窗、出入阳台不会造成误报

## 先提示，后报警二阶段处理

- 提示语音提示您离开防区——不必为人为误报而担忧
- 提示语音警告入侵者离开——不必为不速之客而惊恐

# AB-20NV

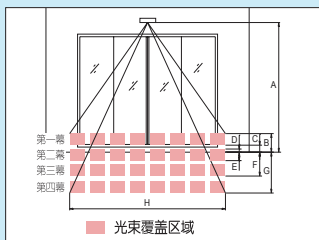


- 红外发射接收一体化设计, 施工方便
- 安装于门、窗顶部, 外观精巧, 不影响建筑物美观
- 窗户(横推窗)打开时同样能够监控
- 能够识别静止物体的存在, 可以用于物品(如:展品)的监控
- 探测距离不受温度变化的影响

## 探测模式

### 有效探测区域尺寸

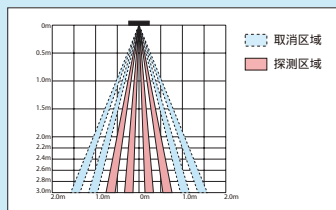
这里所示尺寸为所有光幕的尺寸, 实际的区域大小由使用的光幕数量决定



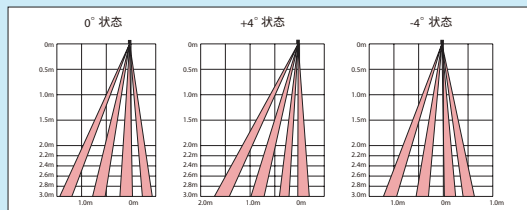
单位: m

A	2.00	2.20	2.50	2.70	3.00
B	0.32	0.36	0.41	0.44	0.49
C	0.14	0.16	0.18	0.20	0.22
D	0.03	0.04	0.04	0.05	0.06
E	0.14	0.16	0.17	0.19	0.20
F	0.51	0.55	0.63	0.67	0.75
G	0.99	1.09	1.24	1.33	1.48
H	1.70	1.90	2.10	2.30	2.60

### 左右宽度调节



### 前后角度调节

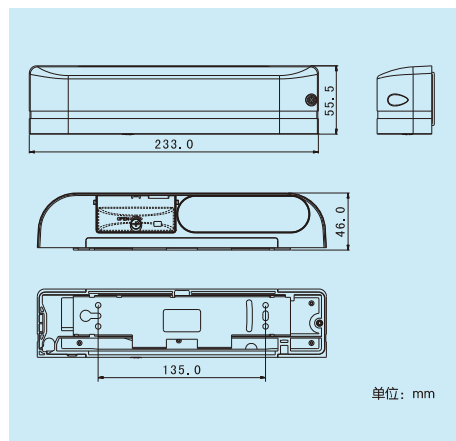


## 规格参数

型号	AB-20NV
探测方式	主动红外反射式
输入电源	10.8 ~ 13.2V DC
待机电流	85mA
最大电流	230mA
报警输出	约2秒, 常闭, 28V DC 200mA最大
防拆开关	常闭, 当外壳被移除或设置窗打开时断开(28V DC 100mA最大)
语音报警音量	大:约75dB/小:约70dB(1m处)
探测距离(L)	0.5 ~ 3m
覆盖范围	探测距离3m时, 最大:1.87m(前后)*2.60m(左右)
敏感度调整	高敏感度:0.5m<L≤3m, 低敏感度:0.5m<L≤1.5m(窗户)
预热时间	约15秒
LED指示	上电预热:慢闪烁
	待机:灭
	检测:常亮
	报警:快速闪烁
语音控制输入	可与主机的撤/布防联动
报警和语音输出控制	可通过门磁来控制报警和语音的输出
防止干涉设置	通过开关的设置防止邻近产品相互干扰
工作温度	-20℃~+50℃
工作湿度	最高95%
抗RF干扰	80MHz~2GHz范围内15V/m以下不误报
防护级别	IP55
使用场所	室内/室外
安装方式	壁挂、吸顶安装
重量	340g(含安装支架)
附件安装	安装支架(1个)、说明书(1份)、安装螺丝(2个)

\*规格参数和设计若有更改, 恕不另行通知。

## 尺寸



单位: mm

注: 该产品是为探测入侵者的动作及将探测到的信号报告给报警主机而设计。仅作为整个报警系统的一部分, 我们并不承担由于入侵所造成的损失或后果。

## 经销商信息:



OPTEX CO., LTD (ISO 9001 Certified / ISO 14001 Certified)  
5-8-12 Ogoto, Otsu, Shiga, 520-0101 Japan  
TEL:+81-77-579-8670 FAX:+81-77-579-8190  
http://www.optex.co.jp/e

奥泰斯电子(东莞)有限公司上海分公司  
地址: 中国上海市徐汇区天钥桥路325号嘉汇国际广场2812室  
电话: +86-21-34600672/73 34606166/77  
传真: +86-21-34600675  
http://www.optexchina.com  
C-AB20NV-V2-1105

资料内容如有变更, 恕不另行通知